

# ПАСПОРТ

ТЕХНИЧЕСКОЕ ОПИСАНИЕ  
И ИНСТРУКЦИЯ ПО МОНТАЖУ  
И ЭКСПЛУАТАЦИИ



## Кран шаровой Мини



**MBV-M15-F15**

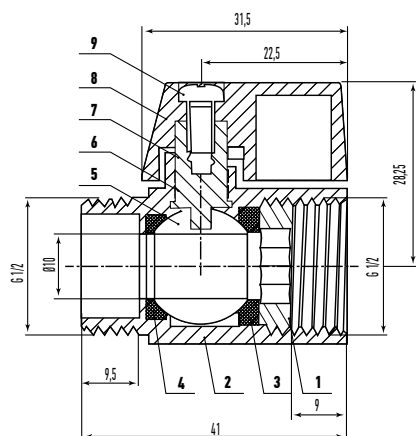
# Назначение и область применения

Краны шаровые «мини» предназначены для установки в качестве запорной арматуры в системах: водоснабжения, отопления, сжатого воздуха, технологических трубопроводов, транспортирующих жидкости, неагрессивные к материалам шарового крана.

## Технические характеристики

№	Характеристика	Единица измерения	Значение
1	Рабочее давление	бар	10
2	Диапазон рабочих температур	°С	-10 - +90
3	Класс герметичности затвора		A
4	Средний полный ресурс	циклы	4000
5	Средняя наработка на отказ	циклы	4000
6	Ремонтопригодность		нет
7	Условная пропускная способность Kv	м³/ч	1,5
8	Номинальный диаметр	дюйм	G1/2
9	Средний полный срок службы	лет	5

## Устройство и материалы



Позиция	Наименование	Материал	Марка
1	Фиксатор затвора	Латунь	HPb57
2	Корпус	Латунь	HPb57
3	Седельные кольца шарового затвора	Фторопласт	PTFE
4	Шаровой затвор	Латунь	HPb57
5	Уплотнительные кольца	Эластомер	EPDM
6	Шток	Латунь	HPb57
7	Ручка	Алюминий	
8	Винт	Сталь	A3

## Указания по монтажу

Кран может устанавливаться в любом монтажном положении. В соответствии с ГОСТ 12.2.063п.3.10, кран не должен испытывать нагрузок от трубопровода (изгиб, сжатие, растяжение, кручение, перекосы, вибрация, несоосность патрубков, неравномерность затяжки крепежа). При необходимости должны быть предусмотрены опоры или компенсаторы, снижающие нагрузку на арматуру от трубопровода. Резьбовые соединения должны выполняться с использованием уплотнительных материалов ФУМ (фторопластовый уплотнительный материал) или льняной пряди.

## Указания по эксплуатации и техническому обслуживанию

Изделия должны эксплуатироваться при давлении и температуре, изложенных в таблице технических характеристик. Не допускается эксплуатировать кран с ослабленным винтом крепления рукоятки, так как это может привести к поломке шейки штока. Не допускается замораживание рабочей среды внутри крана.

## Условия хранения и транспортировки

Изделия должны храниться в упаковке предприятия – изготовителя по условиям хранения 3 по ГОСТ 15150-69. Транспортировка изделий должна осуществляться в соответствии с условиями 5 по ГОСТ 15150.

## Правила утилизации

Утилизация изделия (переплавка, захоронение, перепродажа) производится в порядке, установленном Законами РФ от 04 мая 1999 г. № 96-ФЗ «Об охране атмосферного воздуха» (в редакции от 01.01.2015), от 24 июня 1998 г. № 89-ФЗ (в редакции от 01.02.2015г) «Об отходах производства и потребления», от 10 января 2002 № 7-ФЗ « Об охране окружающей среды» (в редакции от 01.01.2015), а также другими российскими и региональными нормами, актами, правилами, распоряжениями и пр., принятыми во использование указанных законов.

# Гарантийные обязательства

Гарантийный срок составляет 5 лет со дня продажи конечному потребителю. Изготовитель гарантирует соответствие данных изделий требованиям безопасности, при условии соблюдения потребителем правил использования, транспортировки, хранения, монтажа и эксплуатации. Гарантия распространяется на все дефекты, возникшие по вине завода-изготовителя.

## ГАРАНТИЯ НЕ РАСПРОСТРАНЯЕТСЯ В СЛУЧАЕ:

- ✓ Нарушения паспортных режимов использования, хранения, монтажа и эксплуатации, ненадлежащей транспортировки и погрузо-разгрузочных работ.
- ✓ Наличия следов физического воздействия, не имеющих отношения к непосредственному назначению данных изделий.
- ✓ Наличия следов воздействия химическими веществами, ультрафиолета.
- ✓ Повреждения изделий в результате пожара, стихии, либо других форс-мажорных обстоятельств.
- ✓ Повреждений, вызванных неправильными действиями потребителя.
- ✓ Наличия следов постороннего вмешательства в конструкцию изделия.

**Производитель оставляет за собой право внесения изменений в конструкцию, улучшающие качество изделия при сохранении основных эксплуатационных характеристик.**

# Условия гарантийного обслуживания

Претензии к качеству товара могут быть предъявлены в течение гарантийного срока. Неисправные изделия в течение гарантийного срока ремонтируются или обмениваются бесплатно. Замененные изделия или их части, полученные в результате ремонта, переходят в собственность продавца. Затраты, связанные с монтажом, демонтажом и транспортировкой неисправного изделия в период гарантийного срока Покупателю не возмещаются. В случае необоснованности претензии, затраты на диагностику и экспертизу изделия оплачиваются Покупателем. В случае претензий гарантийного характера, а также при возврате изделия, оно должно быть полностью укомплектованным. Претензии по качеству продукции принимаются только при наличии рекламации с кратким описанием дефекта.



# ГАРАНТИЙНЫЙ ТАЛОН № \_\_\_\_\_

Наименование товара: **Кран шаровой Мини**

№ п/п	Артикул	Количество, шт.
1		
2		
3		
4		
5		
6		

Название и адрес торговой организации:

Дата продажи \_\_\_\_\_ Подпись продавца \_\_\_\_\_

Штамп или печать торговой организации \_\_\_\_\_ Штамп о приеме \_\_\_\_\_

## С условиями гарантии ОЗНАКОМЛЕН и СОГЛАСЕН:

Покупатель \_\_\_\_\_ (подпись).

**Гарантия 5 лет со дня продажи изделия конечному потребителю.**

По вопросам гарантийного характера, рекламаций и претензий к качеству изделий обращаться по адресу: 141370, Московская область, Сергиево-Посадский район, город Хотьково, Художественный проезд, дом 2А, тел. +7 (495) 993-00-37, (495) 602-95-73.

При предъявлении претензии к качеству товара, покупатель представляет следующие документы:

1. Заявление в произвольной форме, в котором указываются:
  - название организации или Ф.И.О. покупателя, фактический адрес и контактные телефоны;
  - название и адрес организации, производившей монтаж;
  - основные параметры системы, в которой было установлено изделие;
  - краткое описание дефекта.
2. Документ, подтверждающий покупку изделия (накладная, квитанция).
3. Акт гидравлического испытания системы, в которой было установлено изделие.
4. Настоящий заполненный гарантийный талон.

## Отметка о возврате или обмене товара:

Дата: « \_\_\_\_\_ » \_\_\_\_\_ 20 \_\_\_\_\_ г. Подпись \_\_\_\_\_